

cordless riveter

R2B2

高速締結 &
高出力で
快適な作業を実現

業界最速レベルの
リベット締結
サイクルタイム

高強度構造体用
リベット対応



Φ6.4mmステンレス
リベット対応



業界最速レベルの リベット締結 サイクルタイム

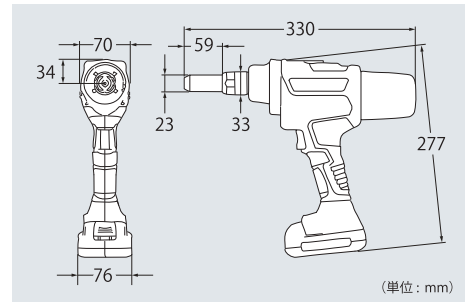
当社最速エア
リベッターR1A2と
同等以上のリベット
締結サイク
ルタイム

当社従来品
R1B2:
2.2秒

R2B2:
1.3秒

●本体仕様

品番	R2B2
締結速度(サイクルタイム)※1	1.3秒
本体重量(kg)※2	2.3
ストローク(mm)	25
全長×全幅×全高(mm)※2	330×76×277
フレームヘッド径(mm)	23
最小隣打ち距離(mm)	34
モーター仕様	18V ブラシレス
最大引張力(kN)	19.6
リベット使用範囲(Φmm)	4.8、6.4 全材質
使用ジョー	超硬質ジョー大



高強度構造体用 リベット締結にも 対応(オプション対応)



●セット内容

セット内容※3	本体、電池パック(BPL1825: 18V/2.5Ah)、充電器、充電器用電源コード、保持ノズピースユニット(4.8、6.4)、ガイドパイプユニット(4.8、6.4)、スパナ(19mm)、ボールねじジョイントカラー(4.8、6.4)、潤滑オイル、ブローケース
重量(kg)	4.7
ケース寸法(mm)	450×370×120
参考価格	238,670円
JANコード	4963202002813



当社従来品
R1B2:
13kN

R2B2:
19.6kN

※1 満充電の電池パックを装着し当社がΦ6.4スチールリベットを締結した場合のサイクルタイムです。

※2 同梱/バッテリー装着時

※3 出荷時は、保持ノズピース(6.4)、ガイドパイプユニット(6.4)、ボールねじジョイントカラー(6.4)が本体に組付られています。

R2B1



ハイスピードで高性能 軽量コードレスリベッター コードレスリベッター R2B1

- フル充電1回あたりのリベッティング本数が従来品に比べて大幅増
- 環境に配慮した省エネ性能
- ロングストローク25mm
- 握りやすく重量バランスに配慮したハンドル形状
- マンドレルコレクターを付けないと作動しない安全設計
- LEDライトでリベッティング箇所をピンポイント照射

詳しくは動画をご覧ください



品番コード	R2B1
締結速度(サイクルタイム)※1	0.8秒
本体重量(kg)※2	1.7
ストローク(mm)	25
全長×全幅×全高(mm)※2	307×76×261
フレームヘッド径(mm)	21
最小隣打ち距離(mm)	26
モーター仕様	18V ブラシレス
最大引張力(kN)	10.5
リベット使用範囲(Φmm)	2.4、3.2、4.0、4.8 全材質
使用ジョー	超硬質ジョー中

セット内容	本体、電池パック、充電器、保持ノズピースユニット(2.4、3.2、4.0、4.8)、ジョープッシャーユニット(2.4、3.2、4.0、4.8)、ハンガー、潤滑オイル、専用ブローケース
重量(kg)	4.0
ケース寸法(mm)	450×370×120
参考価格	153,670円
JANコード	4963202098700

※1 当社Φ4.8スチールリベットを締結した場合 ※2 同梱/バッテリー装着時

●電池パック仕様

品番	BPL1825	BPL1850
種類	リチウムイオン蓄電池	リチウムイオン蓄電池
定格電圧(V)	18	18
容量(Ah)	2.5	5.0
充電時間(実用充電80%)※	60分	125分
充電時間(満充電100%)※	65分	135分
参考価格	20,210円	31,790円
JANコード	4963202004749	4963202004763

※ 充電時間は充電環境(周囲温度等)及び電池パックの状態により多少の時間の差異があります。
※ 当社コードレスリベッターR2B1用のBPL1820及びBPL1840も使用できます。



●充電器仕様

品番	BC037T
電源	AC100V
参考価格	22,940円
JANコード	4963202095792

※ 当社コードレスリベッターR2B1と共通です。



安全にご使用いただくために

- 商品をご使用になられる前に、商品に添付の「簡単ガイド」のすべてをよくお読みいただき、十分理解されたうえで正しくご使用ください。
- ご不明点はホームページから「取扱説明書」をダウンロードのうえご確認ください。

●改良のために仕様等を予告なく変更することがございます。 ●寸法等は公称値ですので多少の数値の上下はございます。 ●参考価格には消費税は含まれておりません。別途申し受けます。



モノづくりのプロにゆえ モノづくりの愉しさを育む
株式会社 ロブテックス

〒579-8053 東大阪市四条町12-8

コールセンター TEL(072)980-1111 FAX(072)980-1166

ホームページ) <https://www.lobtex.co.jp>